

Montageanleitung KLB-Abgasleitung

- bei raumluftabhängigem Betrieb

*- bei raumluftunabhängigem Betrieb

Achtung: Vor Bestellung bzw. Montagebeginn in jedem Fall den zuständigen Bezirks-Schornsteinfegermeister informieren.

Mit der Montage bei Ziffer 1 beginnen!

39 KLB-Abdeckblech mit integrierter Haube von unten im Außenbereich mit Silikon bestreichen und über das herausragende, abgeschnittene Muffenrohr stülpen, mittig die Abdeckplatte so aufdrücken, dass die Verriegelung unter der Abdeckplatte hörbar einrastet. Anschließend bauseits mit Dübeln und Schrauben befestigen. Fertig!

38 Letztes KLB-Muffenrohr oben auf die erforderliche Höhe kürzen und wie unter 24 beschrieben versetzen. Distanz Oberkante Abdeckplatte bis zur Austrittsöffnung (Oberkante Schamotterrohr) = 1,5 x lichter Rohrdurchmesser abzüglich 30 mm (z. B. Rauchrohr 100 mm: 150 - 30 = 120 mm), bzw. Höhe Abdeckblech mit integrierter Haube abzüglich 30 mm.

37 KLB-Abdeckplatte auf den letzten Mantelstein mittig in Mörtel setzen.

36 Vier KLB-Lüftungsgitter (Edelstahl) mit Lufteintrittsöffnungen (bei Verputz des Schornsteinkopfes) nach unten gerichtet in die Lüftungsöffnungen des Mantelsteins einschieben. Bei späterer Verschieferung oder Ummauerung des Schornsteinkopfes sind nur die vier Schieberahmen in die Lüftungsöffnungen des Mantelsteins einzusetzen. Die Lüftungsgitter werden nach der Verkleidung des Schornsteinkopfes angeschraubt.

35 KLB-Mantelstein mit vorgefertigten Öffnungen für die Lüftungsgitter (letzter Mantelstein) nach oben versetzen.

34 Mit KLB-Revisionsverschluss, rund, die Kontrollöffnung verschließen. Der Einbau kann auch nachträglich erfolgen.

33 Bei geplanter späterer Ummauerung des Schornsteinkopfes ist unter Dach die KLB-Kragplatte aufzumauern.

32 KLB-Muffendichtung, wie unter Punkt 10 beschrieben, über das KLB-Muffenrohr mit Kontroll-Sattelstück (KOSA), oben, (Bauhöhe 99,9 cm) schieben und von außen mit KLB-Gleitmittel bestreichen, danach das Muffenrohr unter entsprechendem Druck in das Sockelstein-Muffenrohr einsetzen. Das Muffenrohr kann unten auf die benötigte Bauhöhe gekürzt werden.

31 Ausgeschnittenen KLB-Mantelstein aufmauern.

30 In KLB-Mantelstein, nach Anzeichnen der Putz- bzw. Revisionsöffnung, mittels Trennscheibe (mittig in voller Höhe) die Öffnung für KLB-Putz-/Revisionsstür herstellen.

29 Bei zusätzlicher Putz- bzw. Revisionsöffnung im Dachgeschoss ist entsprechend der Punkte 30 bis 33 zu verfahren.

28 Bei biegesteifer Schornsteinkopfausbildung siehe gesondert beiliegende Montageanleitung Punkt 1 bis 9.

27 Folgende KLB-Muffenrohre versetzen und in Abständen mit KLB-Edelstahl-Abstandhalter versehen.

26 Folgende KLB-Mantelsteine aufmauern.

25 KLB-Edelstahl-Abstandhalter an jedem Muffenrohr befestigen.

24 Nächstes KLB-Muffenrohr (Bauhöhe 99,9 cm) mit KLB-Muffendichtung versehen, mit KLB-Gleitmittel bestreichen und unter entsprechendem Druck in das letzte Muffenrohr einsetzen.

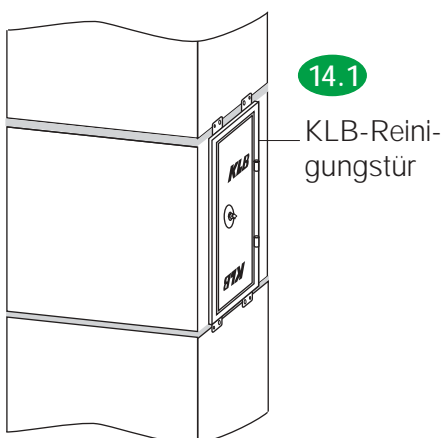
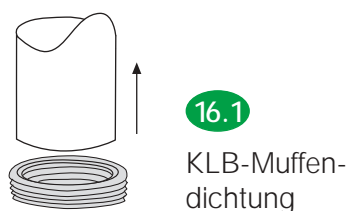
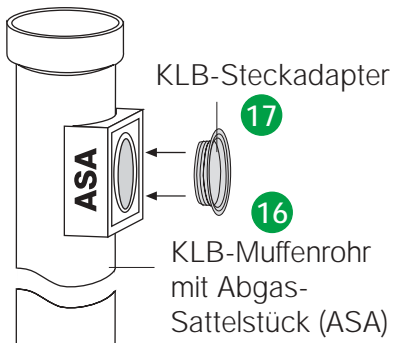
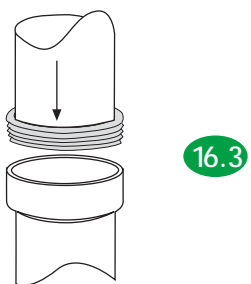
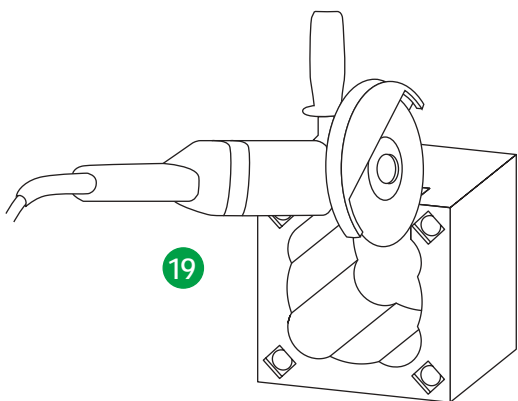
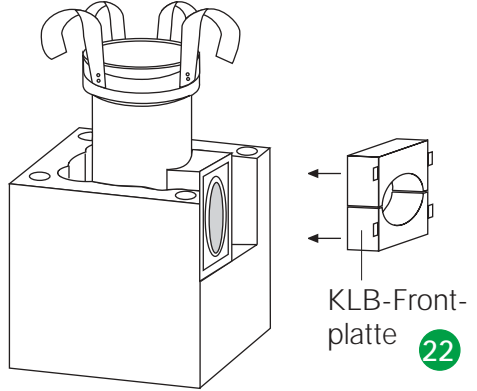
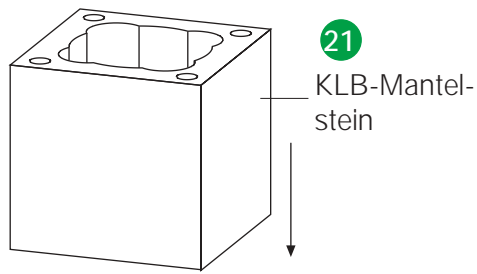
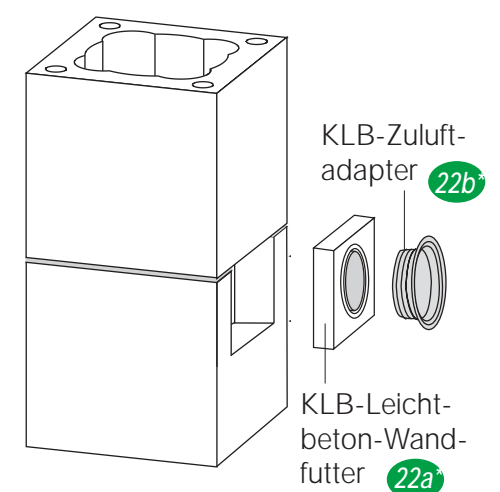
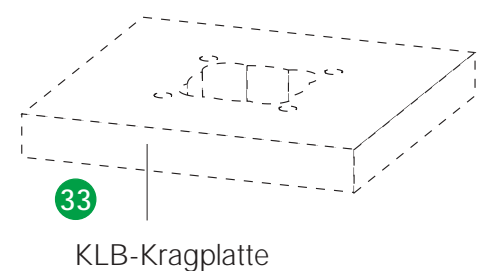
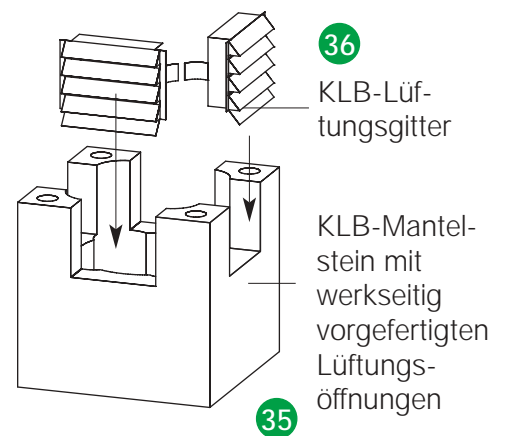
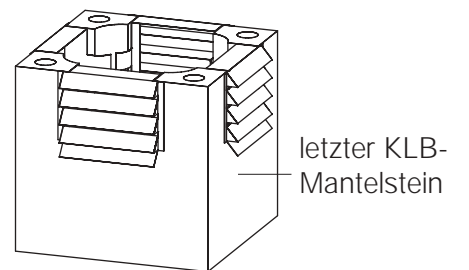
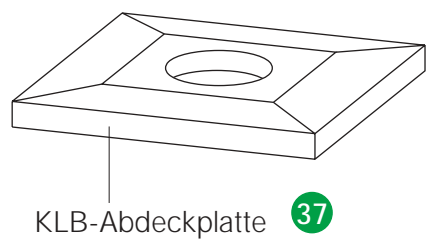
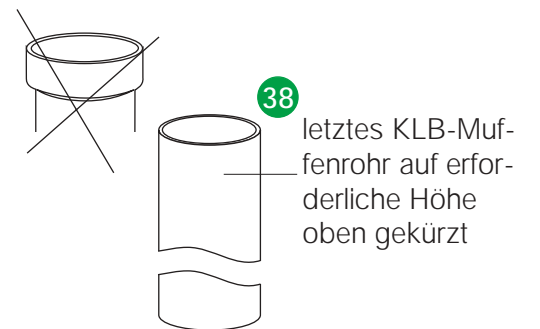
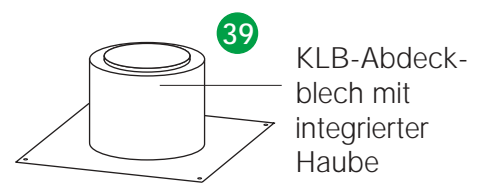
23 Zwei KLB-Mantelsteine aufmauern.

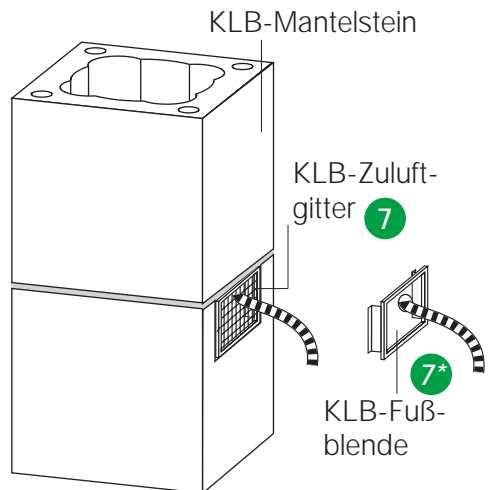
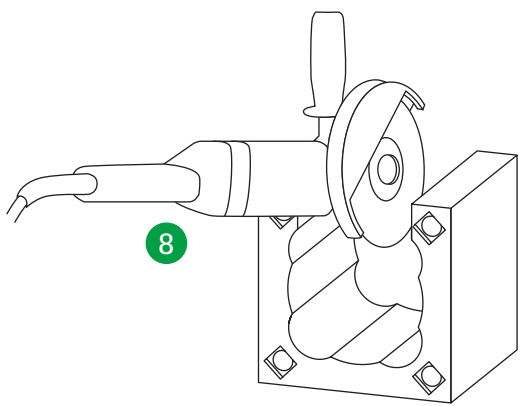
22b KLB-Zuluftadapter (grau) in das Leichtbeton-Wandfutter einsetzen. Der Einbau kann auch nachträglich erfolgen.

22a* KLB-Leichtbeton-Wandfutter in die vorbereitete Öffnung des Mantelsteins mörteln.

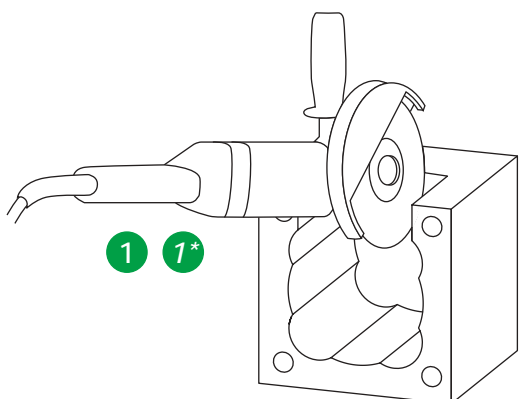
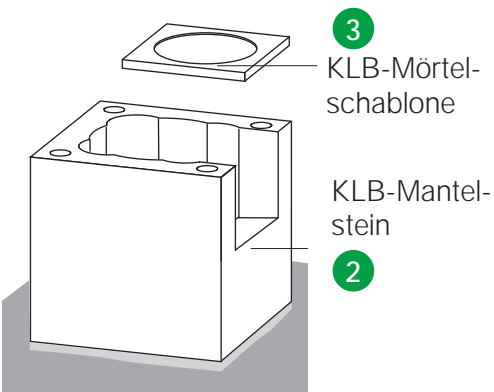
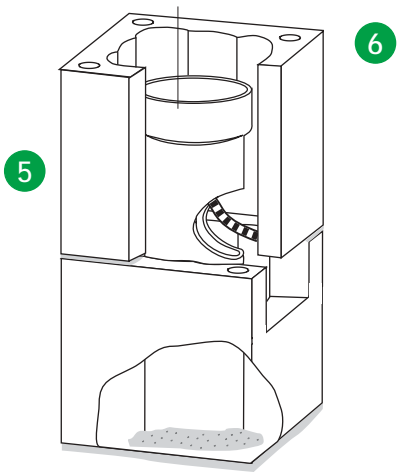
22 KLB-Frontplatte aus Mineralwolle in der vorbereiteten Öffnung des Mantelsteins mit den vier beiliegenden Klammern befestigen.

21 Nächsten KLB-Mantelstein aufmauern.





KLB-Sockelstein-Muffenrohr mit integrierter Kondensatschale und Kondensatablaufschauch



20 KLB-Mantelstein mit Öffnung über das versetzte Muffenrohr heben und aufmauern.

19 Abgasanschlussöffnung in KLB-Mantelstein, gemäß Abgasanschlusshöhe mittels Trennscheibe herausschneiden. Öffnung: ca. 21 x 21 cm.

18 KLB-Edelstahl-Abstandhalter wie unter 12 beschrieben einbauen.

17 KLB-Steckadapter in die Abgasöffnung stecken. Der Einbau kann auch nachträglich erfolgen.

16 KLB-Muffendichtung über das KLB-Muffenrohr mit Abgas-Sattelstück (ASA) (Bauhöhe 99,9 cm) schieben (16.1) und von außen mit KLB-Gleitmittel bestreichen (16.2), danach das Muffenrohr unter entsprechendem Druck in das letzte Muffenrohr einsetzen (16.3).

15 Nächsten KLB-Mantelstein aufmauern.

14 KLB-Putz-/Revisionstür von außen in die Öffnung schieben und auf dem jeweils oberen und unteren Mantelstein andübeln (14.1). Der Einbau kann auch nachträglich erfolgen.

13 KLB-Mantelstein über das versetzte Muffenrohr heben und aufmauern.

12 KLB-Edelstahl-Abstandhalter über die Muffe des gerade versetzten Rohres stülpen und mittels einer Kneifzange die vier nach außen weisenden Ösen zusammendrücken (12.1), so dass der Abstandhalter fest mit dem Rohr verbunden ist. Die vier Klemmbügel des Abstandhalters entsprechend des inneren Mantelsteindurchmessers nach außen biegen.

11 Mit KLB-Revisionsverschluss, rund, die Kontrollöffnung verschließen. Der Einbau kann auch nachträglich erfolgen.

10 KLB-Muffendichtung über das KLB-Muffenrohr mit Kontroll-Sattelstück /KOSA) (Bauhöhe 66,6 cm) schieben (10.1) und von außen mit KLB-Gleitmittel bestreichen (10.2), danach das Muffenrohr unter entsprechendem Druck in das Sockelstein-Muffenrohr einsetzen (10.3).

9 Ausgeschnittenen KLB-Mantelstein wie unter 3 bis 5 beschrieben aufmauern.

8 In KLB-Mantelstein, nach Anzeichnen der Putz- bzw. Revisionsöffnung, mittels Trennscheibe (mittig in voller Höhe) die Öffnung für KLB-Putz-/Revisionstür herstellen.

7* KLB-Kondensatablaufschauch durch die Öffnung der KLB-Fußblende ziehen und KLB-Fußblende in die vorbereitete Öffnung klemmen.

7 KLB-Kondensatablaufschauch durch die Öffnung des KLB-Zuluftgitters ziehen und KLB-Zuluftgitter in die vorbereitete Öffnung klemmen.

6 KLB-Sockelstein-Muffenrohr mit integrierter Kondensatschale und Kondensatablaufschauch (Bauhöhe 50 cm) mittig in den ersten Mantelstein auf den Rohfußboden setzen und von außen mit Mörtel fixieren. Die Öffnung des Muffenrohrs ist zur Öffnung des Mantelsteins gerichtet. Die Muffe ist oben.

5 KLB-Mantelstein in den aufgezogenen Mörtel versetzen.

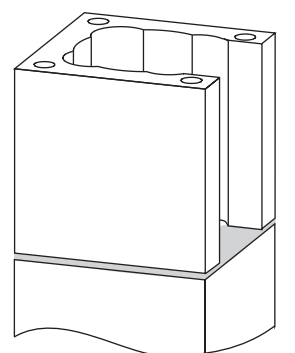
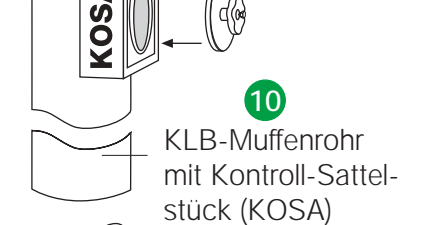
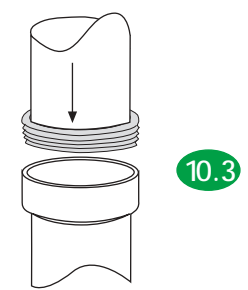
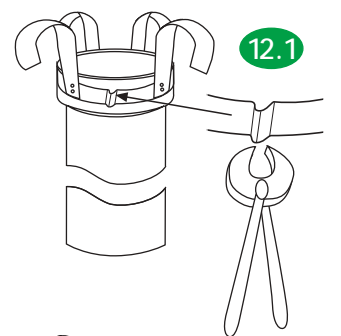
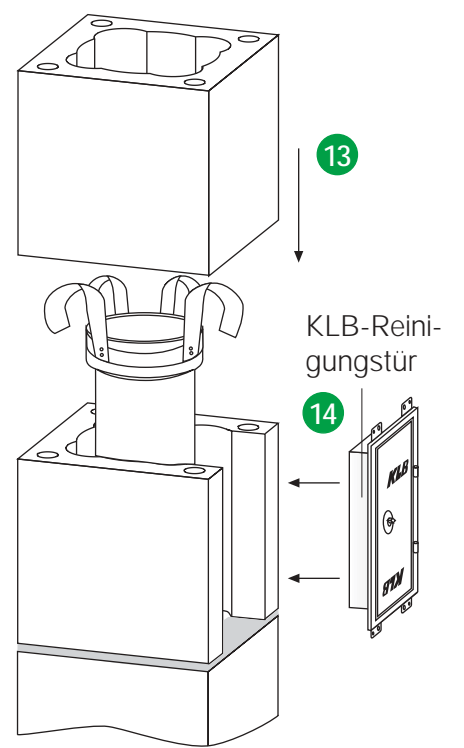
4 Mörtelauftrag, in der Höhe bündig mit der Mörtelschablone. Mörtelschablone entfernen. Achtung: Es darf kein Mörtel in den Hinterlüftungsbereich fallen.

3 KLB-Mörtelschablone auf die Oberseite des KLB-Mantelsteins so auflegen, dass die Steinränder des Mantelsteins zur Vermörtelung gleichmäßig freibleiben.

2 KLB-Mantelstein in Normalmörtel \geq MG IIa lot- und waagrecht versetzen. Achtung: Die korrekte Ausrichtung ist entscheidend für den lotrechten Aufbau des gesamten Schornsteins.

1* Öffnung für KLB-Fußblende mit der Trennscheibe in den ersten KLB-Mantelstein oben mittig herstellen. Als lichte Maße gelten die Innenmaße der beiliegenden Fußblende.

1 Öffnung für KLB-Zuluftgitter mit der Trennscheibe in den ersten KLB-Mantelstein oben mittig herstellen. Als lichte Maße gelten die Innenmaße des beiliegenden Zuluftgitters.



Ein Schornstein
muß drin sein

KLB
Klimaleichtblock®