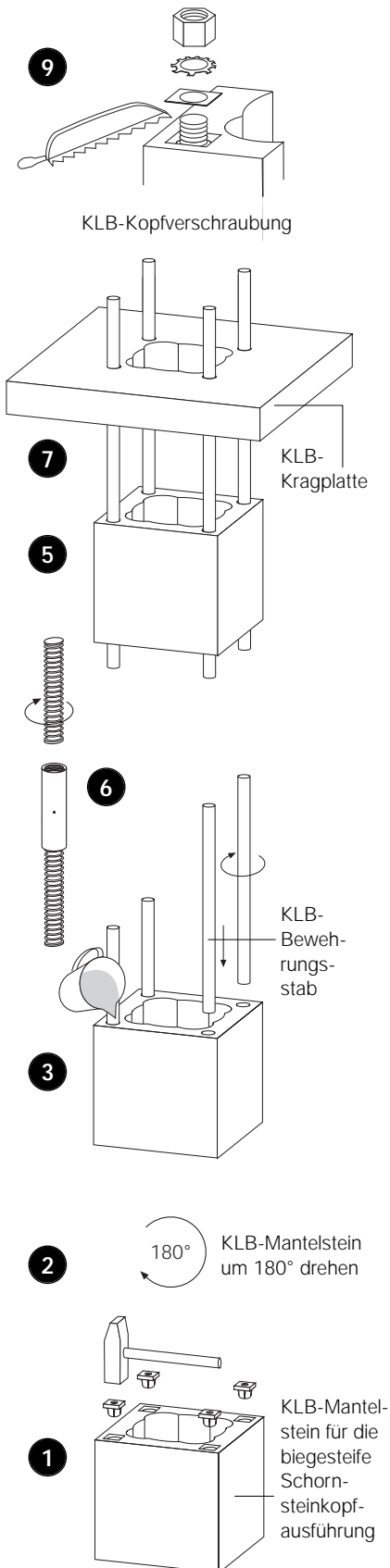


# Montageanleitung

## Bewehrung für biege- steife Schornsteinkopf- ausführung



- 9** **KLB-Kopfverschraubung** nach Versetzen des letzten Mantelsteins, die quadratischen Aussparungen müssen (oben) sichtbar sein, anbringen. Dazu die jeweils quadratischen Lastverteilungsplatten einlegen, Unterlagsscheiben überstülpen und mit den Muttern die Bewehrungsstäbe per Hand anziehen. Die Bewehrungsstäbe danach entsprechend der Oberkante des Mantelsteins absägen. Die Muttern werden anschließend mit einem Ringschlüssel oder einer Knarre mit passender Nuß gleichmäßig, die horizontale und vertikale Ausrichtung beachtend, festgezogen.
- 8** Arbeitsschritte 4, 5 und 6 je nach erforderlicher Schornsteinkopfhöhe.
- 7** **KLB-Kragplatte** (nur erforderlich bei Verblendung des Schornsteinkopfes) unterhalb der Dachkonstruktion über die Gewindestangen schieben und auf den Mantelstein mittig in Mörtel versetzen.
- 6** **KLB-Bewehrungsstabverlängerung** durch Aufschrauben der Schraubmuffen auf die vorhandenen Bewehrungsstäbe und Einschrauben weiterer Gewindestäbe jeweils bis zum Anschlag.
- 5** Nächste **KLB-Mantelsteine für biegesteife Schornsteinkopfausführung** jeweils mit Aussparung nach oben über die Gewindestangen schieben und in das bereits vorbereitete Mörtelbett versetzen. Bewehrungsstäbe ausrichten und Bohrungen mit Vergußmörtel ausgießen.
- 4** Die Montage der Rauchrohre etc. wiederholt sich wie bereits durchgeführt.
- 3** Je einen **KLB-Bewehrungsstab** (Gewindestab) durch die 4 Bohrungen schieben und bis zum Widerstand in die Grundverschraubungen einschrauben. Bewehrungsstäbe ausrichten und Bohrungen mit Vergußmörtel ausgießen.
- 2** **KLB-Mantelstein für biegesteife Schornsteinkopfausführung** um 180° drehen und in Normalmörtel MG IIa lot- und waagrecht versetzen. Die Grundverschraubungen befinden sich dann unten! Der KLB-Mantelstein für biegesteife Schornsteinkopfausführung ist dann der nachfolgende erste Mantelstein und befindet sich gemäß der „erforderlichen biegesteifen Schornsteinhöhe“ unter bzw. im Bereich der ersten (unteren) sogenannten Einspannstelle (meist letzte Geschoßdecke). Als zweite (obere) Einspannstelle gilt die Dachkonstruktion.
- 1** Vier **KLB-Grundverschraubungen für KLB-Mantelstein für biegesteife Schornsteinkopfausführung** (mit 4 durchgehenden Bohrungen und quadratischen Aussparungen) in die Aussparungen einsetzen und durch leichte Hammerschläge versenken.

Ein Schornstein  
muß drin sein

# KLB

**Klimaleichtblock**®